

OCEĽOVÉ EVAKUAČNÉ REBRÍKY

MODULÁRNY SYSTÉM

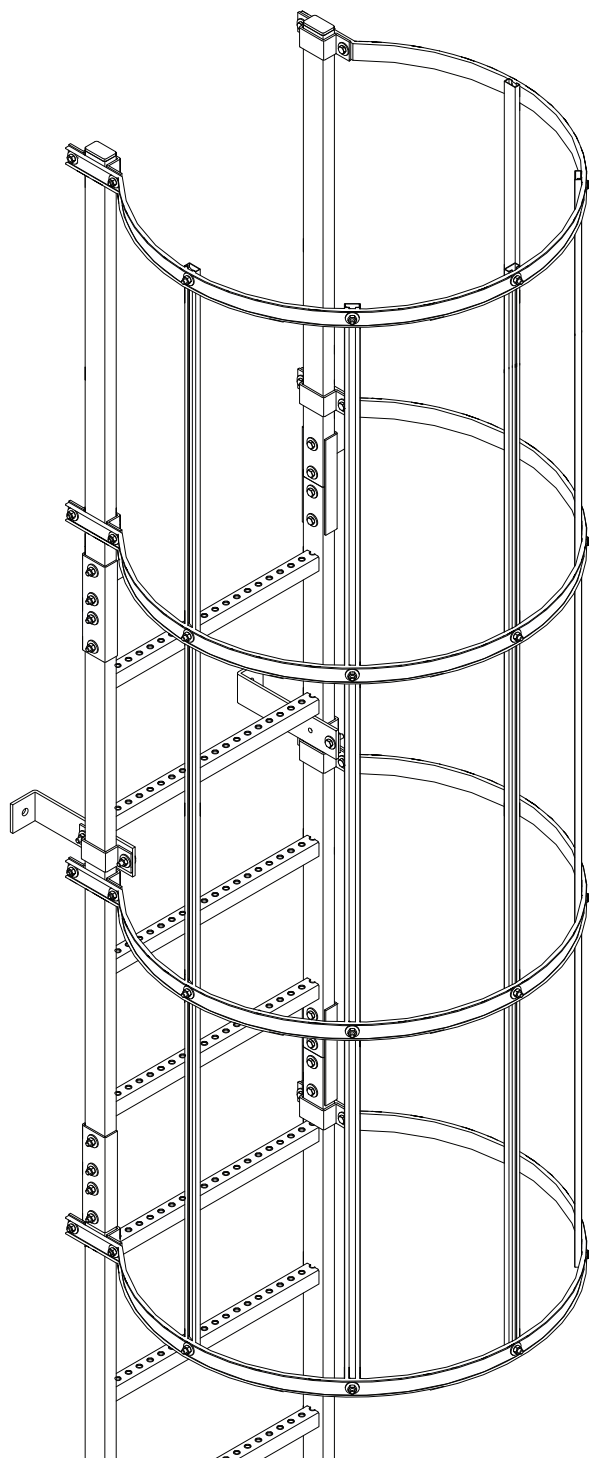
ZOSTAVA 1 | DO 3 M

ZOSTAVA 2 | 3-4 M

ZOSTAVA 3 | 4-6 M

ZOSTAVA 4 | 6-8 M

ZOSTAVA 5 | 8-10 M



EVAKUAČNÉ REBRÍKY

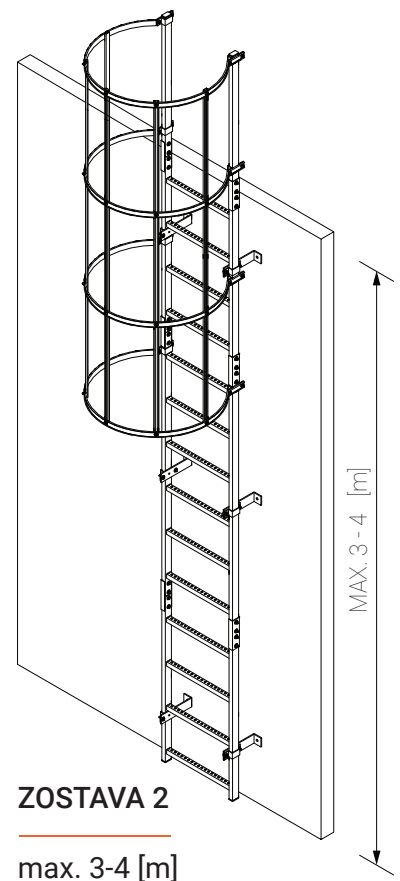
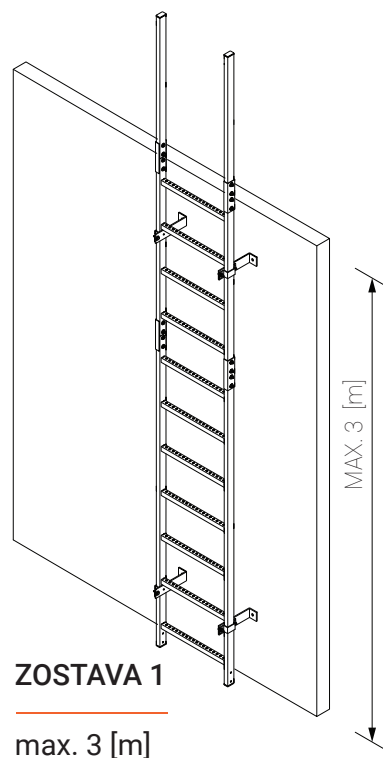
OCEĽOVÉ EVAKUAČNÉ REBRÍKY - MODULÁRNY SYSTÉM

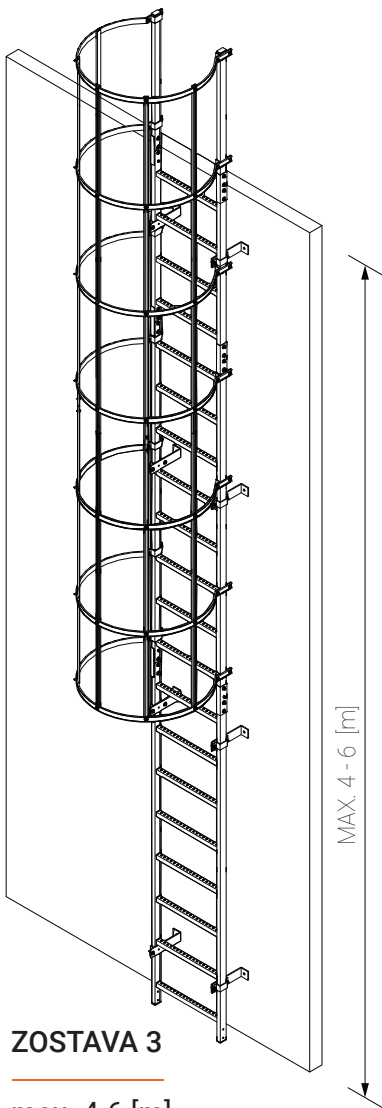
Modulárne oceľové evakuačné rebríky sú inovatívnym riešením pre stavebníctvo, ktoré zefektívňuje a urýchľuje montáž konštrukcií. Vďaka dômyselnému modulárnemu systému možno evakuačné rebríky rýchlo inštalovať v interiéri aj exteriéri budov. Sú ideálne na prístup k zariadeniam na údržbu alebo k zariadeniam umiestneným vo výškach.

Sady evakuačných rebríkov sa dodávajú ako hotové riešenie s možnosťou drobných úprav dĺžky priamo u zákazníka. Tým sa eliminuje niekoľkotýždňové čakanie na výrobu rebríka na mieru. Tieto sady sú určené na prekonávanie výšky od 3 do 10 metrov.

Výhody modulárnych evakuačných rebríkov:

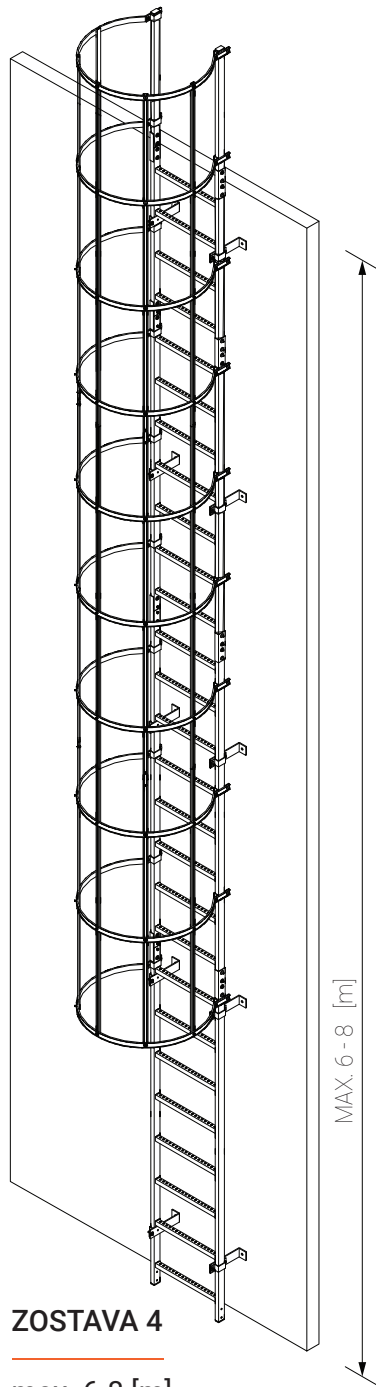
- Vysoko kvalitná žiarovo pozinkovaná oceľ
- Jednoduchá montáž
- Samostatne zostavené moduly
- Rôzne sady sa dajú ľahko prispôbiť rôznym výškam budov
- Evakuačný oceľový rebrík bez bezpečnostného koša:
6.1.1 Zostava 1 - max. 3 [m]
- Evakuačný oceľový rebrík s bezpečnostným košom:
6.2.1 Zostava 2 - 3-4 [m]
6.3.1 Zostava 3 - 4-6 [m]
6.4.1 Zostava 4 - 6-8 [m]
6.5.1 Zostava 5 - 8-10 [m]





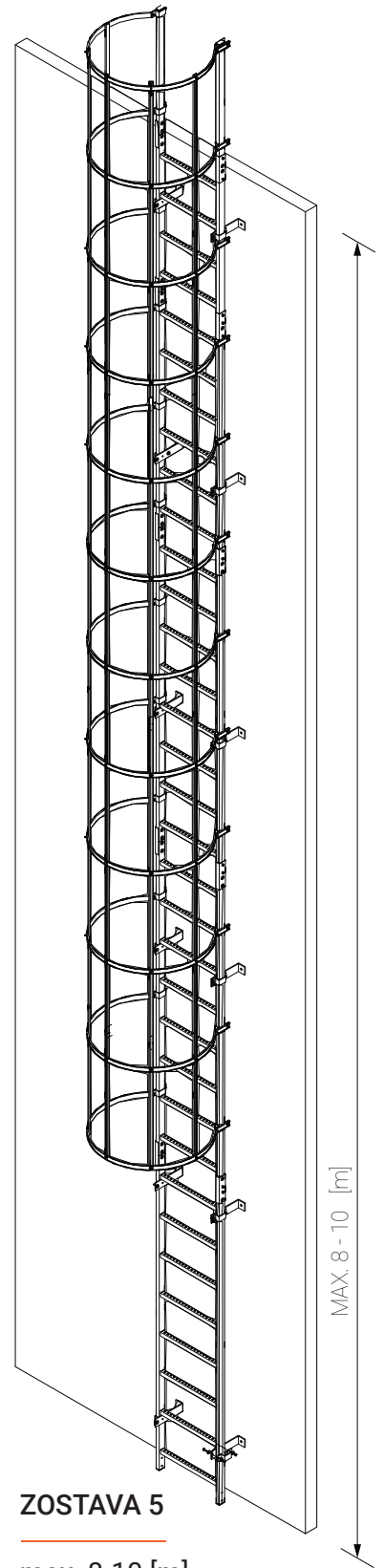
ZOSTAVA 3

max. 4-6 [m]



ZOSTAVA 4

max. 6-8 [m]



ZOSTAVA 5

max. 8-10 [m]

EVAKUAČNÉ REBRÍKY

1. ÚVOD

Tento návod na inštaláciu ukazuje, ako inštalovať, používať a udržiavať evakuačný rebrík. Pred začatím inštalácie si pozorne prečítajte návod. Mali by ho mať vždy k dispozícii osoby, ktoré sa podieľajú na inštalácii pevných rebríkov. Nedodržanie pokynov a zdravotných a bezpečnostných požiadaviek môže mať za následok zranenie osôb a smrteľné úrazy. Výrobca nemôže niesť zodpovednosť za prípadné škody z toho vyplývajúce. Nedodržanie pokynov bude mať za následok stratu záruky na výrobok.

Zvislé evakuačné rebríky sú konštrukcie zložené z modulov, ktoré sú navzájom prepojené príslušnými prvkami.

Rebríky sa skladajú z:

- bočníc z ocelového profilu 50x30 mm
- protišmykových stupňov z profilu 30x30 mm
- ochranného koša z ocelových profilov (okrem ZOSTAVY 1)

Celý rebrík je žiarovo pozinkovaný.

2. VŠEOBECNÉ USTANOVENIA

2.1 Doporučené použitie

Pevný rebrík je určený na trvalú inštaláciu na budovy, stroje atď. pre výstup na konštrukcie. Všetky komponenty a príslušenstvo dodávané v originálnom balení výrobcu sa musia používať v súlade s týmto návodom.

2.2 Nesprávne použitie

Rebrík nie je dovolené používať týmito spôsobmi:

- Neodborná oprava alebo zmena konštrukcie výrobku.
- Nesprávne používanie častí alebo celej konštrukcie.
- Kombinovanie jednotlivých častí rebríka s komponentmi iných výrobcov.

2.3 Normy a predpisy

Výrobok sa musí inštalovať a používať v súlade s týmito normami:

1. Vyhláška o technických podmienkach, ktoré musia spĺňať stavby a ich umiestnenie.
2. ČSN EN ISO 14122-4 - Bezpečnosť strojových zariadení. Pevné prístupové prostriedky k strojovému zariadeniu. Časť 4: Pevné rebríky.
3. DIN 18799-1 - Trvalo pripevnené rebríky pre budovy a konštrukcie, pevné rebríky s bočnými pozdĺžnikmi.

2.4 Kontrola, údržba a záruka

2.4.1 Kontrola

- Zdravotné a bezpečnostné predpisy vyžadujú, aby stav rebríka kontrolovala kvalifikovaná osoba.
- Zodpovedná osoba by mala kontrolovať stav rebríka s frekvenciou závislou od pracovných podmienok, najmenej však raz ročne.
- Skontrolujte, či nie sú poškodené súčasti systému.
- Mali by sa skontrolovať skrutkové spoje a upevnenia ku konštrukcii.
- Skontrolujte dodržiavanie platných zdravotných a bezpečnostných predpisov a smerníc.
- Poškodené komponenty ochranného systému by sa mali vyradiť z prevádzky.

EVAKUAČNÉ REBRÍKY

2.4.2 Údržba

Pohyblivé časti, ako sú závesy na odpočívadlách, bezpečnostné zábrany, by sa mali pravidelne kontrolovať, aby sa zabezpečila ich voľná funkčnosť.

- Prehnuté, zlomené alebo prasknuté časti by sa mali vymeniť.
- Znečistené časti rebríka čistíte šetrnými prostriedkami, aby nedošlo k ich poškodeniu. Používanie kyseliny alebo líhu je zakázané.

Pri poškodení pozinkovaného povrchu je nutné túto časť ošetriť vhodným antikoróznym prostriedkom. Poškodené časti povrchu rebríka by mali byť pretreté farebným lakom v príslušnom odtieni. Pred náterom musí byť povrch dostatočne očistený.

2.4.3 Záruka

Na rebríky sa vzťahuje 24-mesačná záruka.

3. MONTÁŽ

3.1 Pokyny pred montážou

Uistite sa, že nosnosť konštrukcie, ku ktorej bude rebrík pripevnený, je dostatočná. Výrobca nenesie zodpovednosť za prípadné škody alebo nehody, ktoré vzniknú v dôsledku neskontrolovania nosnosti. Za kontrolu nosnosti je zodpovedná osoba, ktorá rebrík inštaluje.

Materiál použitý na pripevnenie rebríka k budove, komponenty (napr. hmoždinky, kotvy, skrutky atď.) a iné nástroje potrebné na montáž na stenu nie sú súčasťou tejto súpravy.

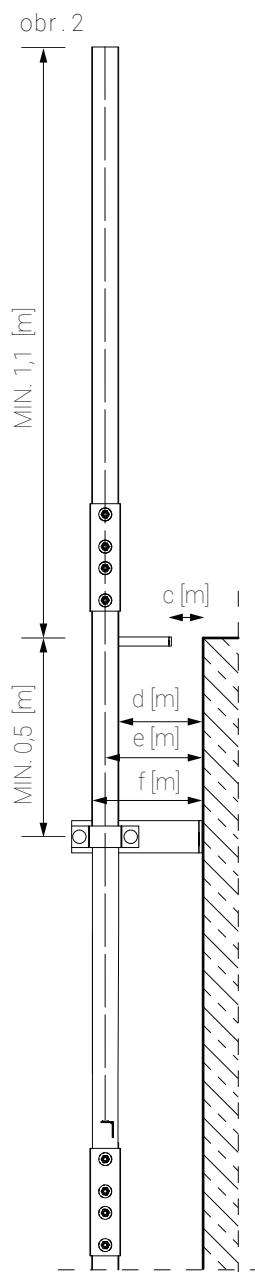
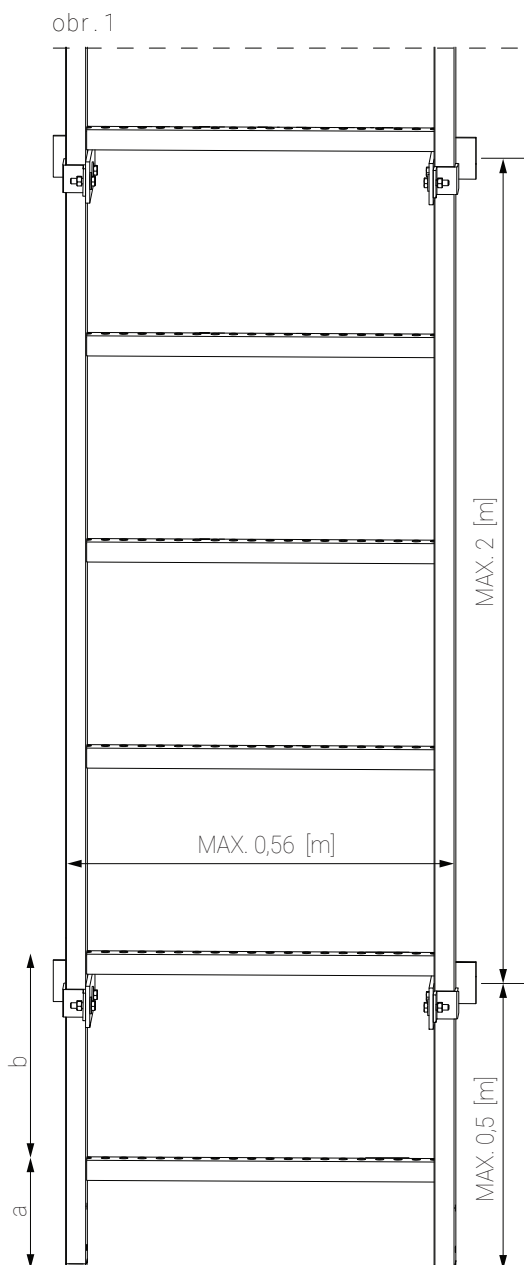
DÔLEŽITÉ

Ak je potrebné skrátiť dĺžku prvku, musí to urobiť inštalatér sám. Pomocou vhodného zariadenia. Montér je zodpovedný za to, že montáž bude vykonaná v súlade s normami tohto návodu pre príslušnú montáž.

3.2 Pokyny na inštaláciu

- Horný okraj priečky a spádová plocha musia byť v jednej rovine.
- Inštalujte od horného okraja (najkratšie rebríky) po spodný okraj (najdlhšie rebríky).
- Dodržiavajte uvedené rozmery a vzdialenosti.
- Montážnu konzolu na stenu namontujte priamo pod priečku.
- Prvú, najnižšiu úroveň konzoly namontujte nie vyššie ako pod druhú priečku rebríka.
- Poslednú, najvyššiu úroveň konzoly namontujte nie nižšie ako pod druhú priečku zhora.
- Utiahnite skrutky podľa ťahovacieho momentu: M6 - 6 [Nm], M8 - 15 [Nm], M10 - 30 [Nm], M12 - 50 [Nm].

EVAKUAČNÉ REBRÍKY



obr. 1

[b]
- rozstup priečok v systéme je 300 mm
[a]
- výška prvej priečky nad úrovňou vstupu,
Podľa normy
EN ISO 14122-4:

[a]
- nesmie byť vyššia ako rozstup priečok
[b]
- max. 300 mm
Podľa DIN 18799-1:

[a]
- nesmie byť väčšia ako rozstup priečok
[b]
+ 100 mm a menšia ako 1/2
[b]
- min. 150 mm; max. 400 mm

obr. 2

Horný okraj priečky a spádová plocha musia byť v jednej rovine.

Výška prvej priečky nad úrovňou vstupu:
Podľa normy **EN ISO 14122-4:**

[f]
- medzera medzi prednou hranou priečky a konštrukciou nesmie byť menšia ako 200 mm - min. 200 mm

V súlade s normou **DIN 18799-1:**

[c]
- vzdialenosť medzi priečkou a výstupnou hranou môže byť max. 75 mm

[e]
- medzera medzi osou priečky a konštrukciou nesmie byť menšia ako 150 mm

Podľa RMI:

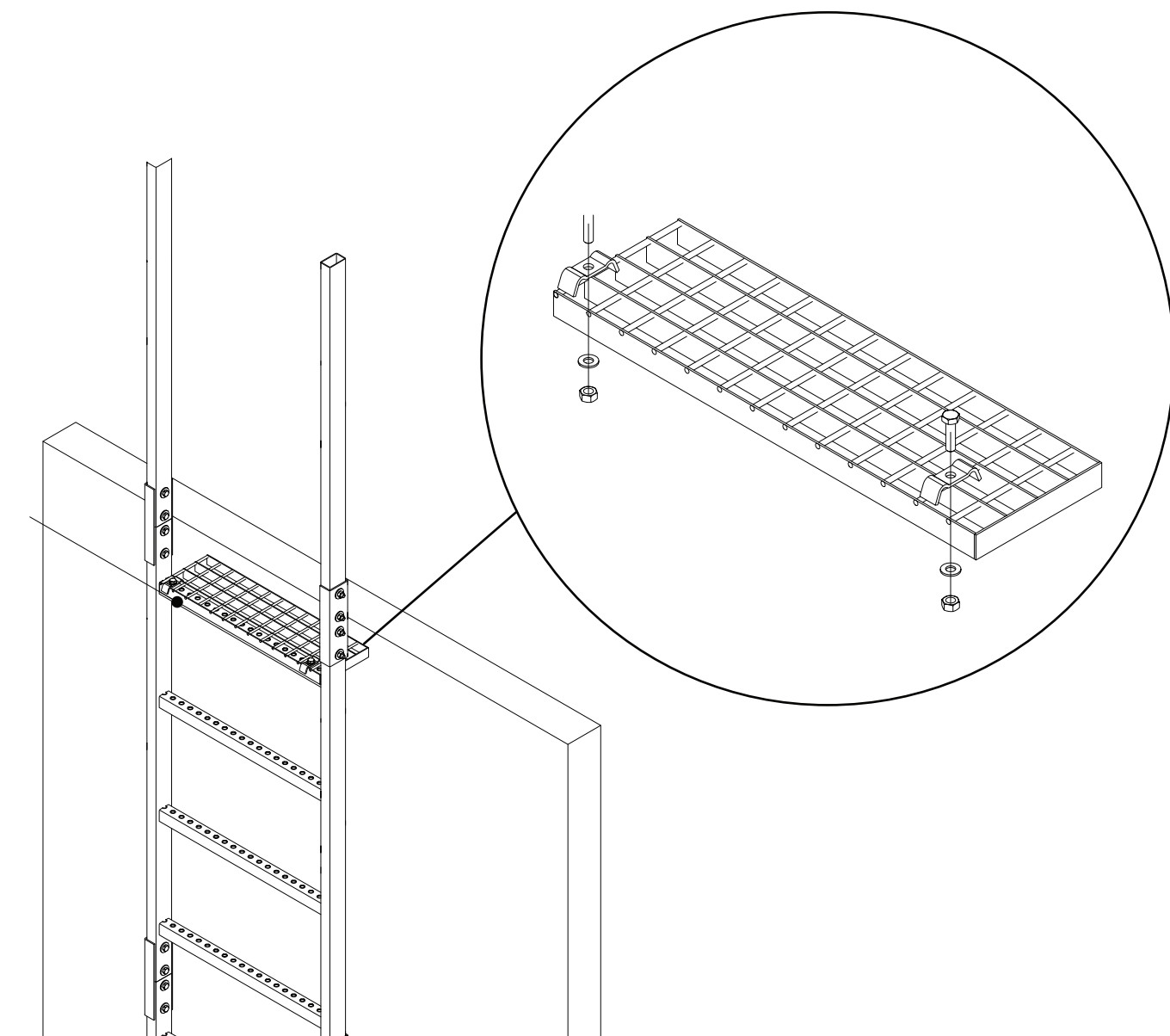
[d]
- vzdialenosť medzi osou rebríka a konštrukciou nesmie byť menšia ako 150 mm

EVAKUAČNÉ REBRÍKY

PLATFORMA

DÔLEŽITÉ:

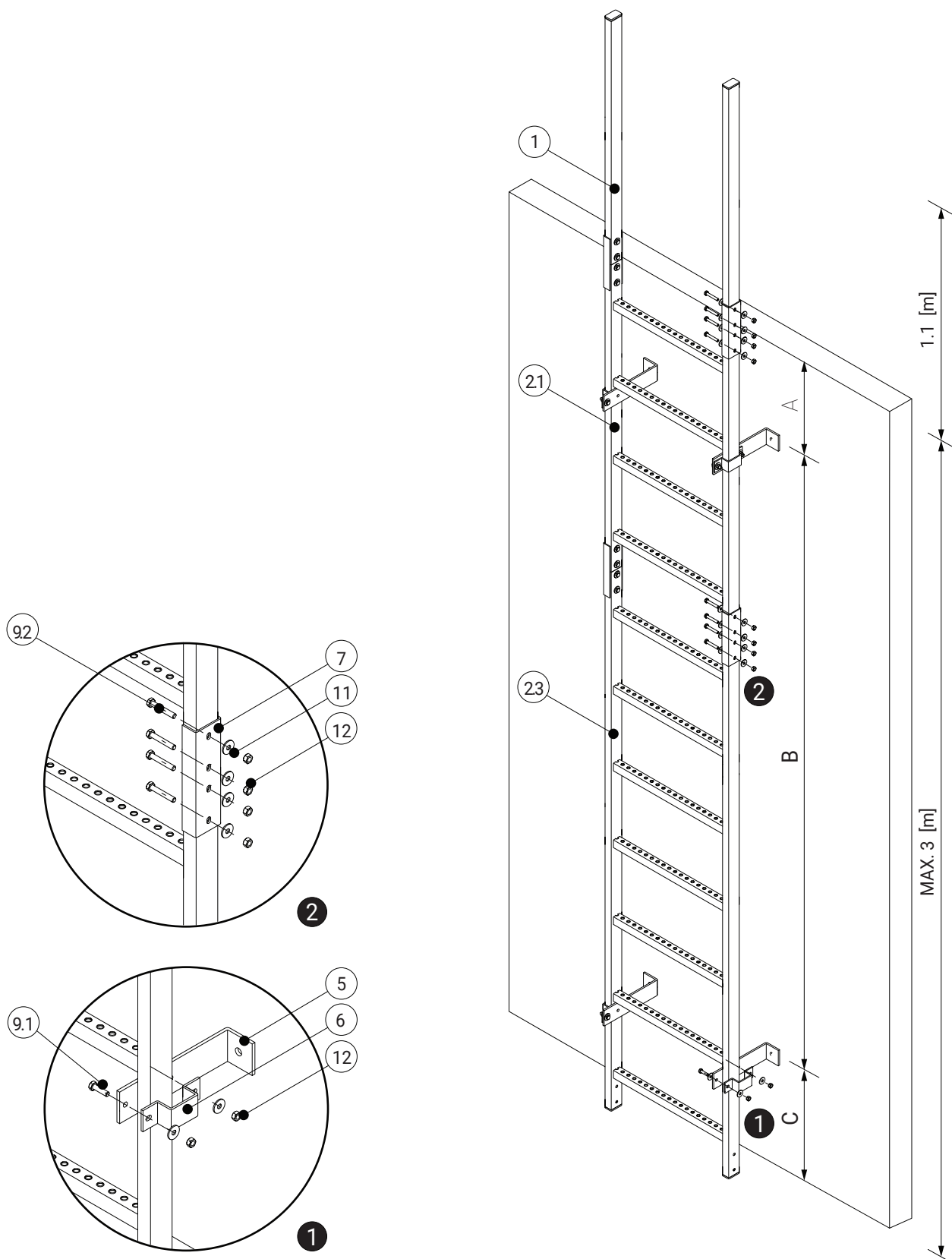
Plošina (zostupný schod) nie je súčasťou sady.
V prípade potreby sa obráťte na svojho predajcu.



EVAKUAČNÉ REBRÍKY

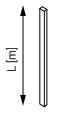



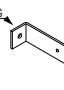
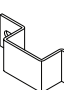
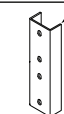
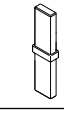

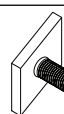



6.1.1 ZOSTAVA 1

EVAKUAČNÝ OCEĽOVÝ REBRÍK BEZ BEZPEČNOSTNÉHO KOŠA - DO 3 [M] MAX.



EVAKUAČNÉ REBRÍKY

6.1.1 ZOSTAVA 1

Č.	NÁKRES	NÁZOV	TECH. DATA			KS.
			ROZMER	MATERIÁL	POVRCH	
1		ROVNÝ ZOSTUPOVÝ PILIER	L=0,95 [m]	OCEĽ	ŽIAROVO POZINKOVANÉ	x2
2		REBRÍK [4 PRIEČKY]	2.1 L=1.2 [m]	OCEĽ	ŽIAROVO POZINKOVANÉ	x1
		REBRÍK [6 PRIEČOK]	2.2 L=1.8 [m]			-
		REBRÍK [7 PRIEČOK]	2.3 L=2.1 [m]			x1
		REBRÍK [8 PRIEČOK]	2.4 L=2.4 [m]			-
3		BEZPEČNOSTNÝ KÔŠ	Ø790 [mm]	OCEĽ	PRÁŠKOVO LAKOVANÉ	-
4		PROFIL KOŠA	L = 2,44 [m] PRIEREZ PROFILU: 27 [mm] x 12 [mm] x 8 [mm] x 12 [mm]	OCEĽ	ŽIAROVO POZINKOVANÉ	-
5		ÚCHYT „L“	B = 60 [mm] G = 6 [mm] VZDIALENOSŤ REBRÍKA OD STĚNY: 150 [mm]	OCEĽ	ŽIAROVO POZINKOVANÉ	x4
6		OBJÍMKA	B = 40 [mm]	OCEĽ	ŽIAROVO POZINKOVANÉ	x4
7		REBRÍKOVÝ KONEKTOR	L = 200 [mm] G = 3 [mm]	OCEĽ	ŽIAROVO POZINKOVANÉ	x4
8		KONEKTOR KOŠOVÉ LIŠTY	VÝŠKA: L=108 [mm]	PLAST	X	-
9		SKRUTKA	9.1 M8 x 30	OCEĽ	ŽIAROVO POZINKOVANÉ	x8
			9.2 M8 x 50			x16
10		ŠPECIÁLNA SKRUTKA M8X20	M8x20	OCEĽ	ŽIAROVO POZINKOVANÉ	-
11		PODLOŽKA	M8	OCEĽ	ŽIAROVO POZINKOVANÉ	x24
12		MATICA	M8	OCEĽ	ŽIAROVO POZINKOVANÉ	x24
13		ZÁSLEPKA	50 x 30	PLAST	POLYETYLÉN	x4

ZHODA S NORMOU:
RMI
PN-EN ISO 14122-4
DIN 18799 -1

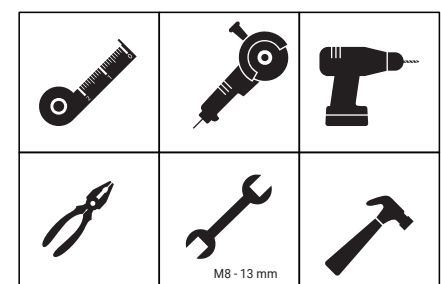
A = max 0,5 m

B = max 2,0 m

C = max 0,5 m

VÁHA ZOSTAVY: 32 KG

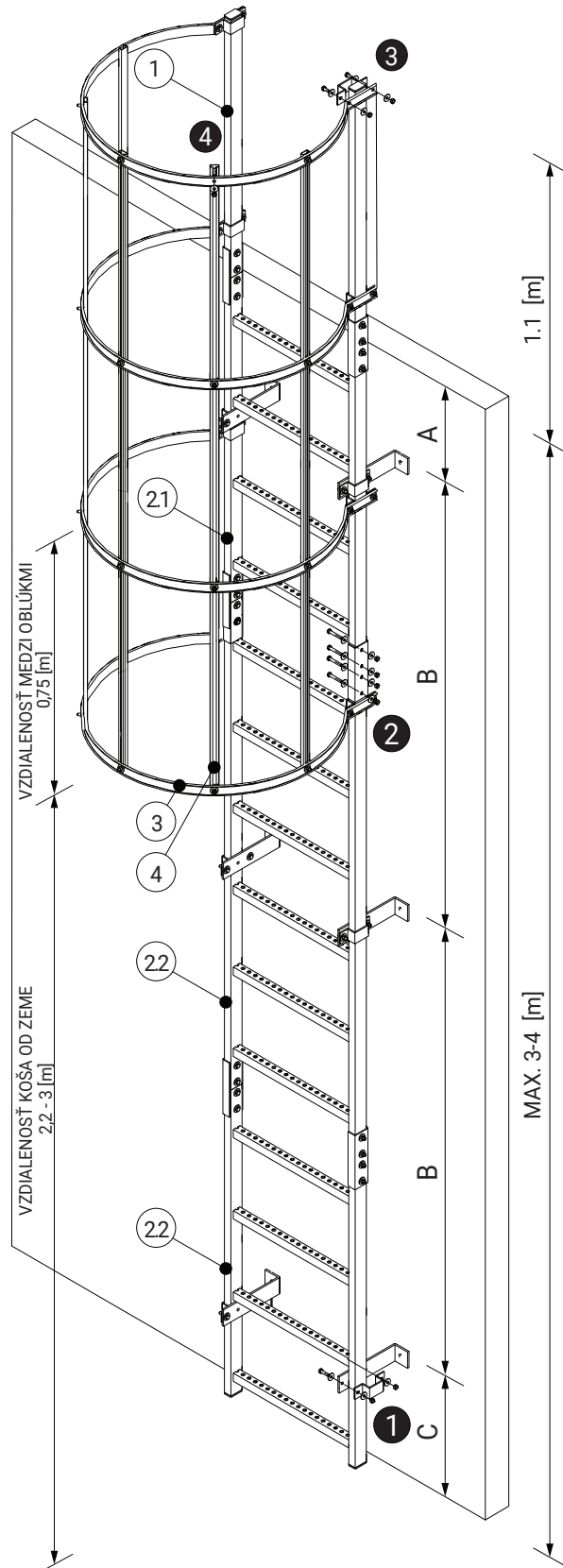
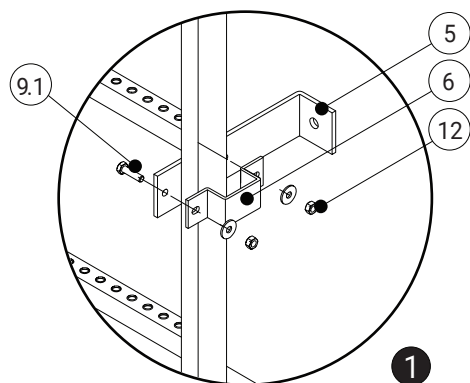
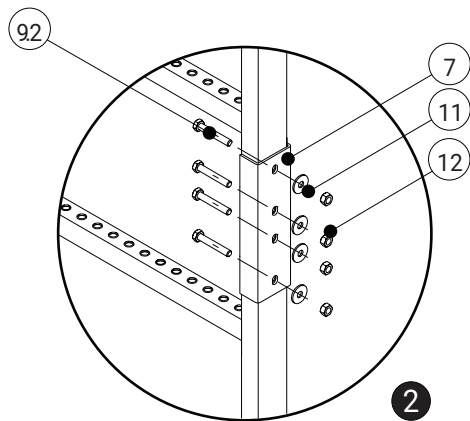
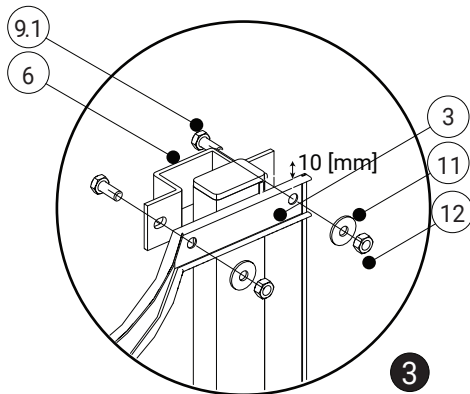
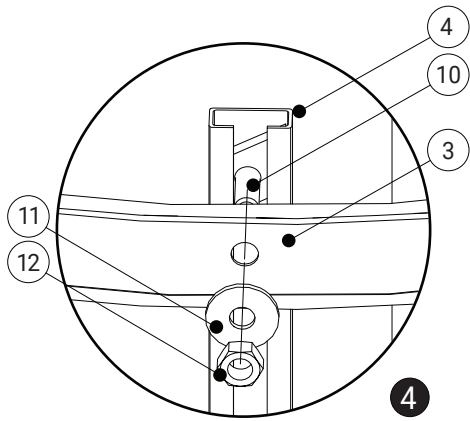
POTREBNÉ NÁRADIE



EVAKUAČNÉ REBRÍKY

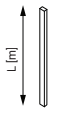



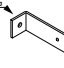
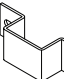

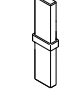

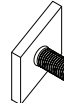



6.2.1 ZOSTAVA 2

EVAKUAČNÝ OCEĽOVÝ REBRÍK S BEZPEČNOSTNÝM KOŠOM - 3-4 [M]



EVAKUAČNÉ REBRÍKY

6.2.1 ZOSTAVA 2

Č.	NÁKRES	NÁZOV	TECH. DATA			KS.
			ROZMER	MATERIÁL	POVRCH	
1		ROVNÝ ZOSTUPOVÝ PILIER	L=0,95 [m]	OCEĽ	ŽIAROVO POZINKOVANÉ	x2
2		REBRÍK [4 PRIEČKY]	2.1 L=1.2 [m]	OCEĽ	ŽIAROVO POZINKOVANÉ	x1
		REBRÍK [6 PRIEČOK]	2.2 L=1.8 [m]			x2
		REBRÍK [7 PRIEČOK]	2.3 L=2.1 [m]			-
		REBRÍK [8 PRIEČOK]	2.4 L=2.4 [m]			-
3		BEZPEČNOSTNÝ KÔŠ	Ø790 [mm]	OCEĽ	PRÁŠKOVO LAKOVANÉ	x4
4		PROFIL KOŠA	L = 2,44 [m] PRIEREZ PROFILU: 27 [mm] x 12 [mm] x 8 [mm] x 12 [mm]	OCEĽ	ŽIAROVO POZINKOVANÉ	x5
5		ÚCHYT „L“	B = 60 [mm] G = 6 [mm] VZDIALENOSŤ REBRÍKA OD STĚNY: 150 [mm]	OCEĽ	ŽIAROVO POZINKOVANÉ	x6
6		OBJÍMKA	B = 40 [mm]	OCEĽ	ŽIAROVO POZINKOVANÉ	x14
7		REBRÍKOVÝ KONEKTOR	L = 200 [mm] G = 3 [mm]	OCEĽ	ŽIAROVO POZINKOVANÉ	x6
8		KONEKTOR KOŠOVÉ LIŠTY	VÝŠKA: L=108 [mm]	PLAST	X	-
9		SKRUTKA	9.1 M8 x 30	OCEĽ	ŽIAROVO POZINKOVANÉ	x28
			9.2 M8 x 50			x24
10		ŠPECIÁLNA SKRUTKA M8X20	M8x20	OCEĽ	ŽIAROVO POZINKOVANÉ	x20
11		PODLOŽKA	M8	OCEĽ	ŽIAROVO POZINKOVANÉ	x72
12		MATICA	M8	OCEĽ	ŽIAROVO POZINKOVANÉ	x72
13		ZÁSLEPKA	50 x 30	PLAST	POLYETYLÉN	x4

ZHODA S NORMOU:
RMI
PN-EN ISO 14122-4
DIN 18799 -1

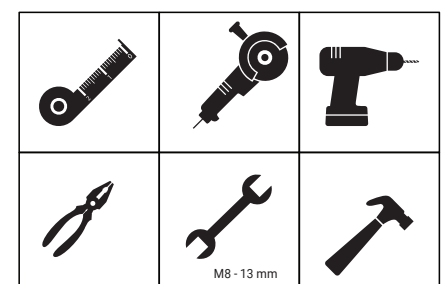
A = max 0,5 m

B = max 2,0 m

C = max 0,5 m

VÁHA ZOSTAVY: 56 KG

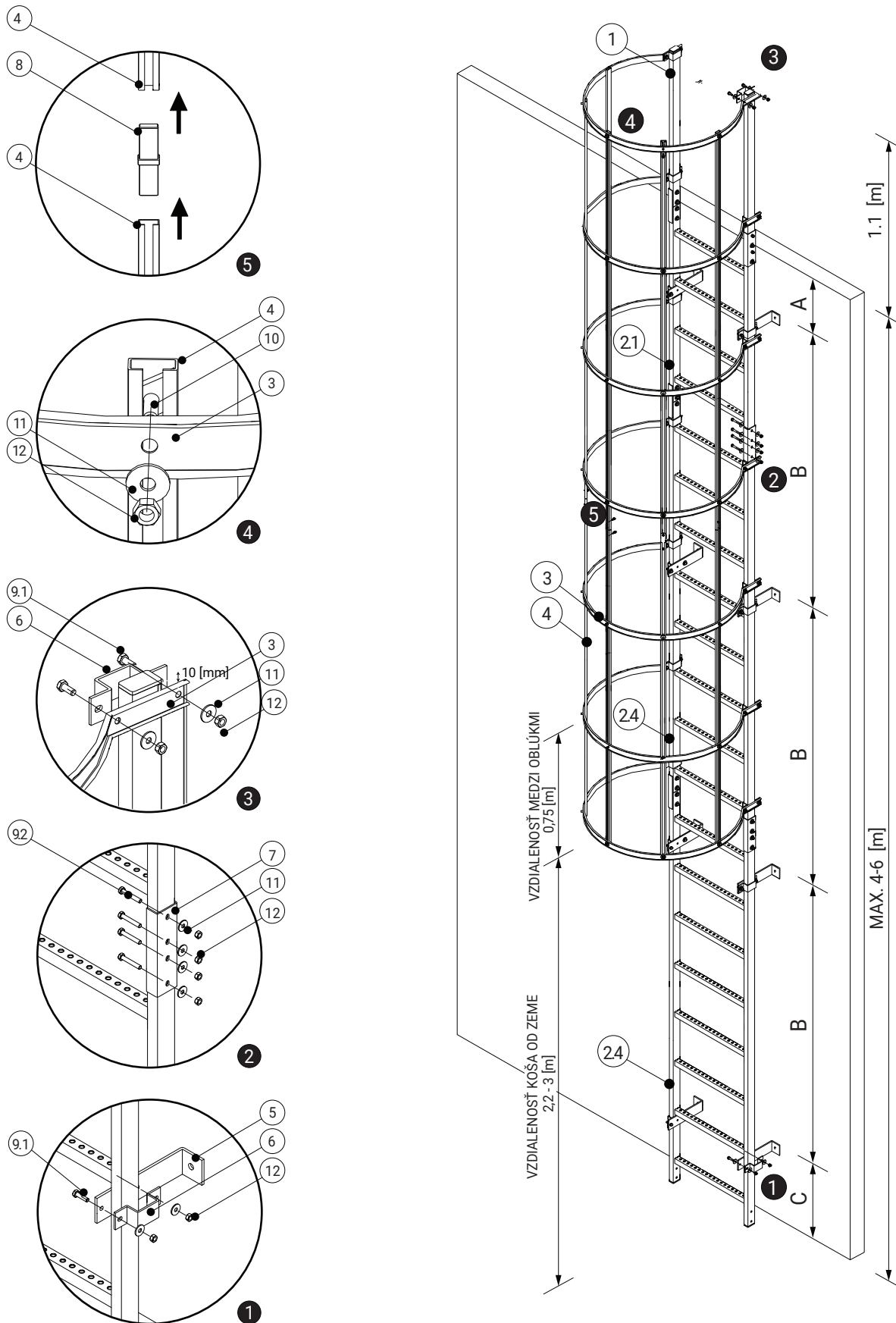
POTREBNÉ NÁRADIE



EVAKUAČNÉ REBRÍKY

6.3.1 ZOSTAVA 3

EVAKUAČNÝ OCEĽOVÝ REBRÍK S BEZPEČNOSTNÝM KOŠOM - 4-6 [M]



EVAKUAČNÉ REBRÍKY

6.3.1 ZOSTAVA 3

Č.	NÁKRES	NÁZOV	TECH. DATA			KS.
			ROZMER	MATERIÁL	POVRCH	
1		ROVNÝ ZOSTUPOVÝ PILIER	L=0,95 [m]	OCEĽ	ŽIAROVO POZINKOVANÉ	x2
2		REBRÍK [4 PRIEČKY]	2.1 L=1.2 [m]	OCEĽ	ŽIAROVO POZINKOVANÉ	x1
		REBRÍK [6 PRIEČOK]	2.2 L=1.8 [m]			-
		REBRÍK [7 PRIEČOK]	2.3 L=2.1 [m]			-
		REBRÍK [8 PRIEČOK]	2.4 L=2.4 [m]			x2
3		BEZPEČNOSTNÝ KÔŠ	Ø790 [mm]	OCEĽ	PRÁŠKOVO LAKOVANÉ	x7
4		PROFIL KOŠA	L = 2,44 [m] PRIEREZ PROFILU: 27 [mm] x 12 [mm] x 8 [mm] x 12 [mm]	OCEĽ	ŽIAROVO POZINKOVANÉ	x10
5		ÚCHYT „L“	B = 60 [mm] G = 6 [mm] VZDIALENOSŤ REBRÍKA OD STĚNY: 150 [mm]	OCEĽ	ŽIAROVO POZINKOVANÉ	x8
6		OBJÍMKA	B = 40 [mm]	OCEĽ	ŽIAROVO POZINKOVANÉ	x22
7		REBRÍKOVÝ KONEKTOR	L = 200 [mm] G = 3 [mm]	OCEĽ	ŽIAROVO POZINKOVANÉ	x6
8		KONEKTOR KOŠOVÉ LIŠTY	VÝŠKA: L=108 [mm]	PLAST	X	x5
9		SKRUTKA	9.1 M8 x 30	OCEĽ	ŽIAROVO POZINKOVANÉ	x44
			9.2 M8 x 50			x24
10		ŠPECIÁLNA SKRUTKA M8X20	M8x20	OCEĽ	ŽIAROVO POZINKOVANÉ	x35
11		PODLOŽKA	M8	OCEĽ	ŽIAROVO POZINKOVANÉ	x103
12		MATICA	M8	OCEĽ	ŽIAROVO POZINKOVANÉ	x103
13		ZÁSLEPKA	50 x 30	PLAST	POLYETYLÉN	x4

ZHODA S NORMOU:
RMI
PN-EN ISO 14122-4
DIN 18799 -1

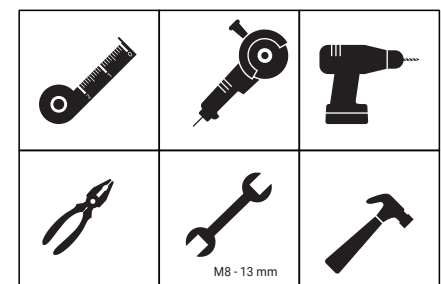
A = max 0,5 m

B = max 2,0 m

C = max 0,5 m

VÁHA ZOSTAVY: 77 KG

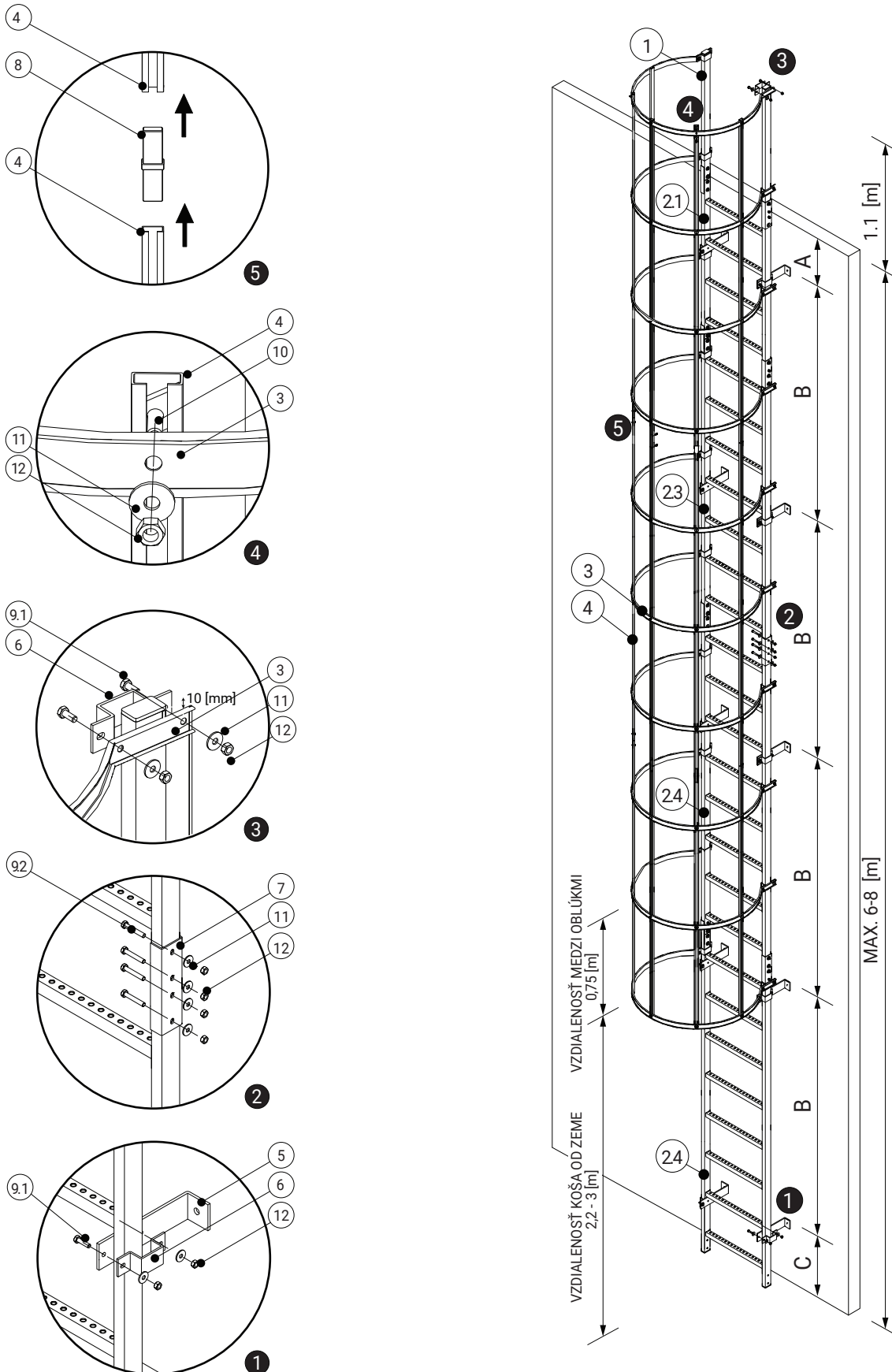
POTREBNÉ NÁRADIE



EVAKUAČNÉ REBRÍKY

6.4.1 ZOSTAVA 4

EVAKUAČNÝ OCEĽOVÝ REBRÍK S BEZPEČNÝM KOŠOM - 6-8 [M]



EVAKUAČNÉ REBRÍKY

6.4.1 ZOSTAVA 4

Č.	NÁKRES	NÁZOV	TECH. DATA			KS.
			ROZMER	MATERIÁL	POVRCH	
1		ROVNÝ ZOSTUPOVÝ PILIER	L=0,95 [m]	OCEĽ	ŽIAROVO POZINKOVANÉ	x2
2		REBRÍK [4 PRIEČKY]	2.1 L=1.2 [m]	OCEĽ	ŽIAROVO POZINKOVANÉ	x1
		REBRÍK [6 PRIEČOK]	2.2 L=1.8 [m]			-
		REBRÍK [7 PRIEČOK]	2.3 L=2.1 [m]			x1
		REBRÍK [8 PRIEČOK]	2.4 L=2.4 [m]			x2
3		BEZPEČNOSTNÝ KÔŠ	Ø790 [mm]	OCEĽ	PRÁŠKOVO LAKOVANÉ	x10
4		PROFIL KOŠA	L = 2,44 [m] PRIEREZ PROFILU: 27 [mm] x 12 [mm] x 8 [mm] x 12 [mm]	OCEĽ	ŽIAROVO POZINKOVANÉ	x15
5		ÚCHYT „L“	B = 60 [mm] G = 6 [mm] VZDIALENOSŤ REBRÍKA OD STĚNY: 150 [mm]	OCEĽ	ŽIAROVO POZINKOVANÉ	x10
6		OBJÍMKA	B = 40 [mm]	OCEĽ	ŽIAROVO POZINKOVANÉ	x30
7		REBRÍKOVÝ KONEKTOR	L = 200 [mm] G = 3 [mm]	OCEĽ	ŽIAROVO POZINKOVANÉ	x8
8		KONEKTOR KOŠOVÉ LIŠTY	VÝŠKA: L=108 [mm]	PLAST	X	x10
9		SKRUTKA	9.1 M8 x 30	OCEĽ	ŽIAROVO POZINKOVANÉ	x60
			9.2 M8 x 50			x32
10		ŠPECIÁLNA SKRUTKA M8X20	M8x20	OCEĽ	ŽIAROVO POZINKOVANÉ	x50
11		PODLOŽKA	M8	OCEĽ	ŽIAROVO POZINKOVANÉ	x142
12		MATICA	M8	OCEĽ	ŽIAROVO POZINKOVANÉ	x142
13		ZÁSLEPKA	50 x 30	PLAST	POLYETYLÉN	x4

ZHODA S NORMOU:
RMI
PN-EN ISO 14122-4
DIN 18799 -1

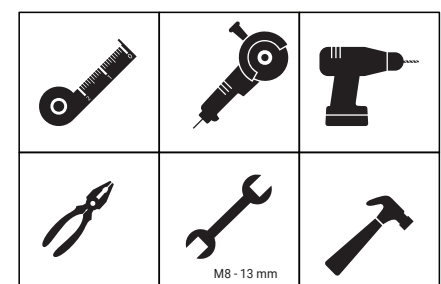
A = max 0,5 m

B = max 2,0 m

C = max 0,5 m

VÁHA ZOSTAVY: 105 KG

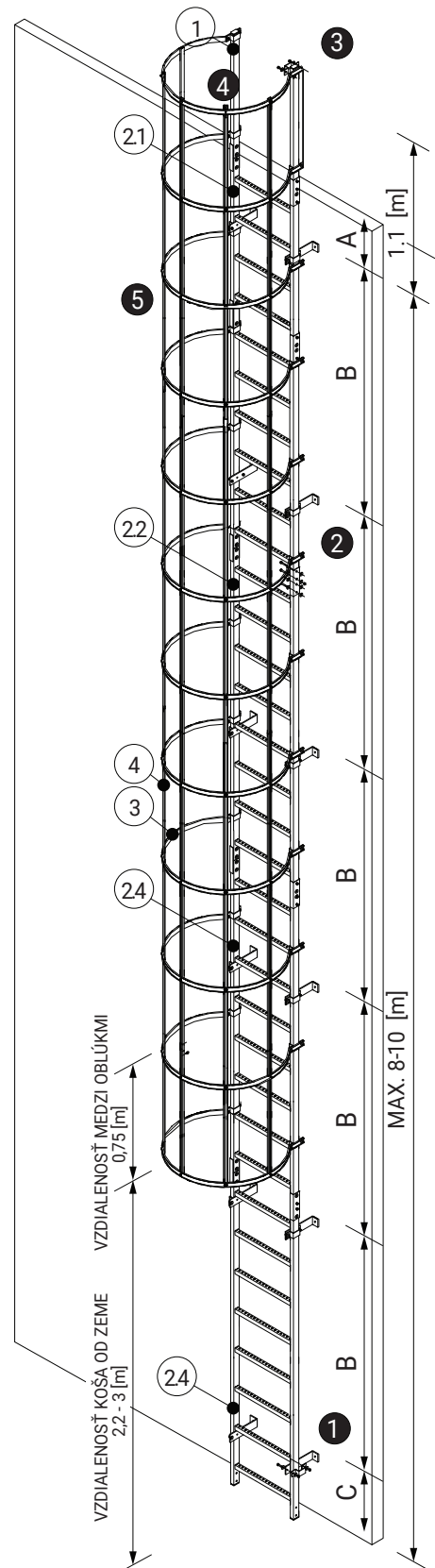
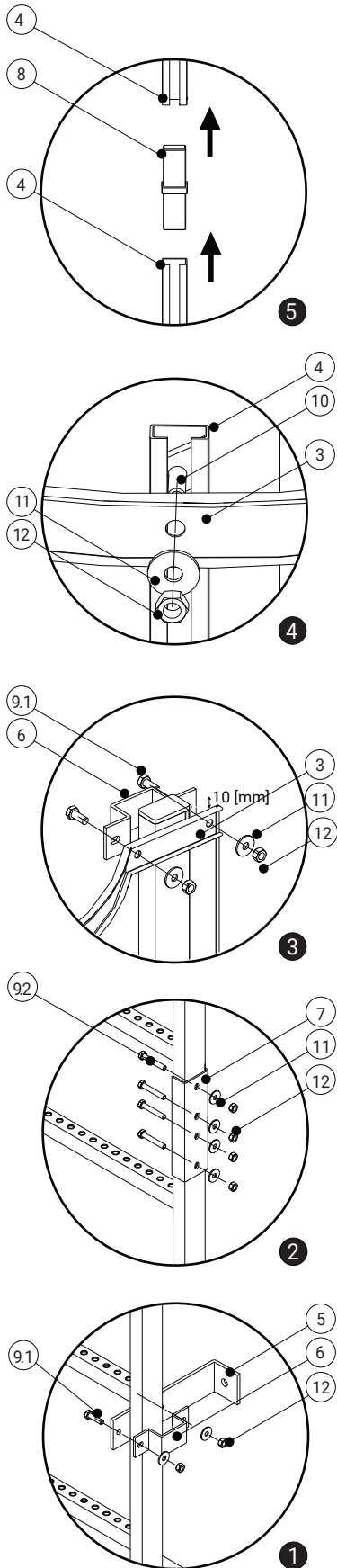
POTREBNÉ NÁRADIE



EVAKUAČNÉ REBRÍKY

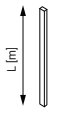



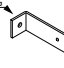
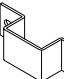

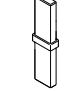

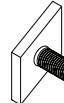



6.5.1 ZOSTAVA 5

EVAKUAČNÝ OCEĽOVÝ REBRÍK S BEZPEČNOSTNÝM KOŠOM - 8-10 [M]



EVAKUAČNÉ REBRÍKY

6.5.1 ZOSTAVA 5

Č.	NÁKRES	NÁZOV	TECH. DATA			KS.
			ROZMER	MATERIÁL	POVRCH	
1		ROVNÝ ZOSTUPOVÝ PILIER	L=0,95 [m]	OCEĽ	ŽIAROVO POZINKOVANÉ	x2
2		REBRÍK [4 PRIEČKY]	2.1 L=1.2 [m]	OCEĽ	ŽIAROVO POZINKOVANÉ	x1
		REBRÍK [6 PRIEČOK]	2.2 L=1.8 [m]			x1
		REBRÍK [7 PRIEČOK]	2.3 L=2.1 [m]			-
		REBRÍK [8 PRIEČOK]	2.4 L=2.4 [m]			x3
3		BEZPEČNOSTNÝ KÔŠ	Ø790 [mm]	OCEĽ	PRÁŠKOVO LAKOVANÉ	x12
4		PROFIL KOŠA	L = 2,44 [m] PRIEREZ PROFILU: 27 [mm] x 12 [mm] x 8 [mm] x 12 [mm]	OCEĽ	ŽIAROVO POZINKOVANÉ	x20
5		ÚCHYT „L“	B = 60 [mm] G = 6 [mm] VZDIALENOSŤ REBRÍKA OD STĚNY: 150 [mm]	OCEĽ	ŽIAROVO POZINKOVANÉ	x12
6		OBJÍMKA	B = 40 [mm]	OCEĽ	ŽIAROVO POZINKOVANÉ	x36
7		REBRÍKOVÝ KONEKTOR	L = 200 [mm] G = 3 [mm]	OCEĽ	ŽIAROVO POZINKOVANÉ	x10
8		KONEKTOR KOŠOVÉ LIŠTY	VÝŠKA: L=108 [mm]	PLAST	X	x15
9		SKRUTKA	9.1 M8 x 30	OCEĽ	ŽIAROVO POZINKOVANÉ	x72
			9.2 M8 x 50			x40
10		ŠPECIÁLNA SKRUTKA M8X20	M8x20	OCEĽ	ŽIAROVO POZINKOVANÉ	x60
11		PODLOŽKA	M8	OCEĽ	ŽIAROVO POZINKOVANÉ	x172
12		MATICA	M8	OCEĽ	ŽIAROVO POZINKOVANÉ	x172
13		ZÁSLEPKA	50 x 30	PLAST	POLYETYLÉN	x4

ZHODA S NORMOU:
RMI
PN-EN ISO 14122-4
DIN 18799 -1

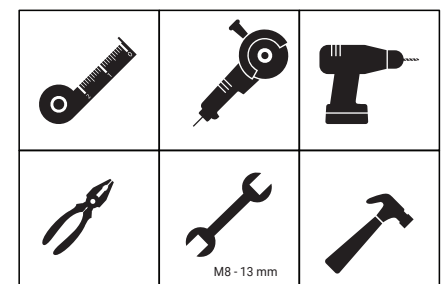
A = max 0,5 m

B = max 2,0 m

C = max 0,5 m

VÁHA ZOSTAVY: 130 KG

POTREBNÉ NÁRADIE



EVAKUAČNÉ REBRÍKY

