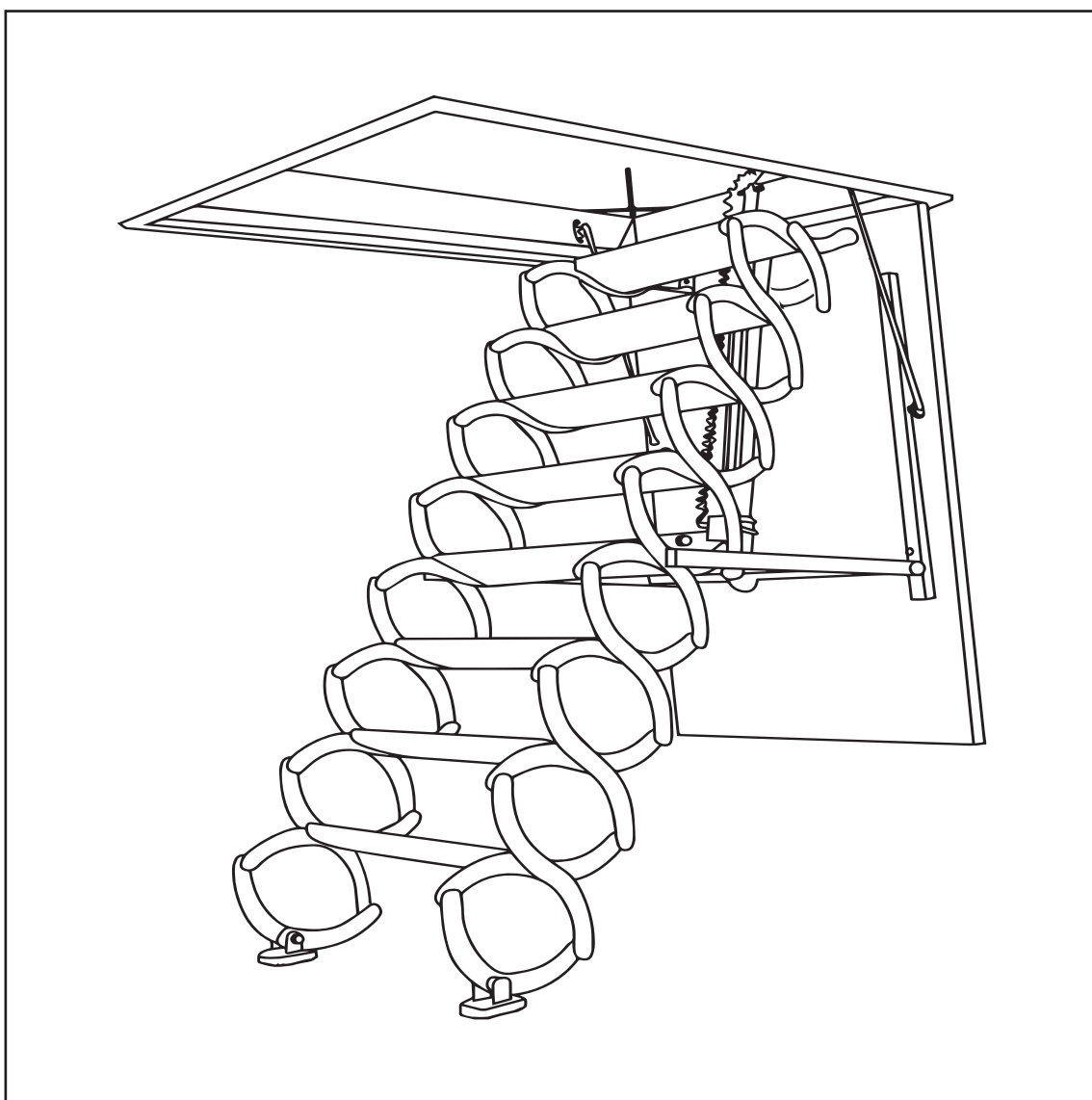


Elektrické podkrovné schody

Návod na použitie



Pred prvým použitím podkrovných schodov si dôkladne prečítajte tento návod a uschovajte ho na bezpečnom mieste.

Technická špecifikácia:

Dĺžka schodov v rozloženom stave: **340 cm**

Určené pre miestnosti s výškou stropu: **250-300 cm**

Vnútorňý rozmer rámu schodov (priechodný otvor): **63x112 cm**

Odporúčaný rozmer otvoru (dutiny) na inštaláciu schodov: **120x70 cm**

Nosnosť schodov: **200 kg**

Rozmery balenia: **134x84x50 cm**

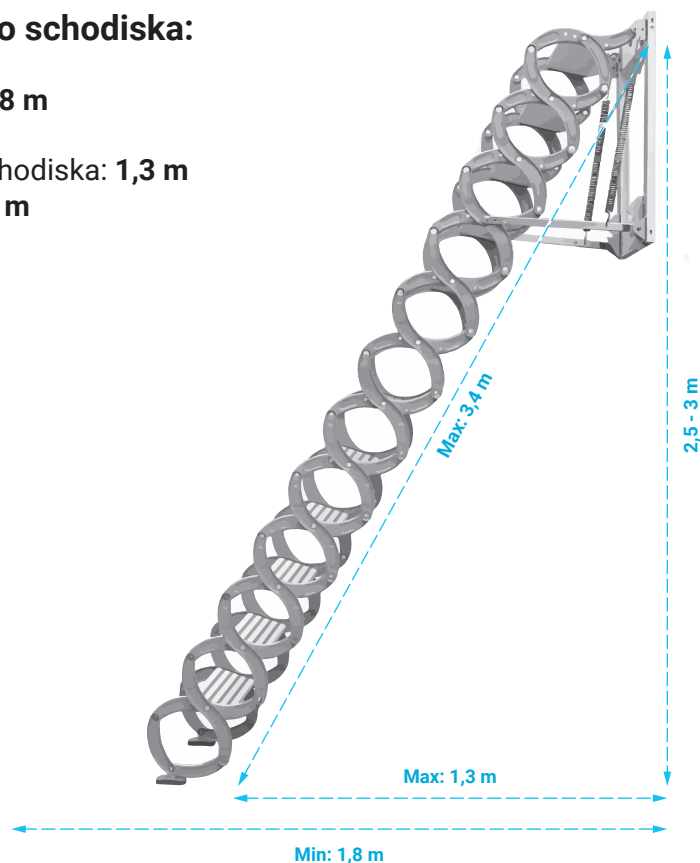
Rozmery rozloženého schodiska:

Priestor na rozloženie: **1,8 m**

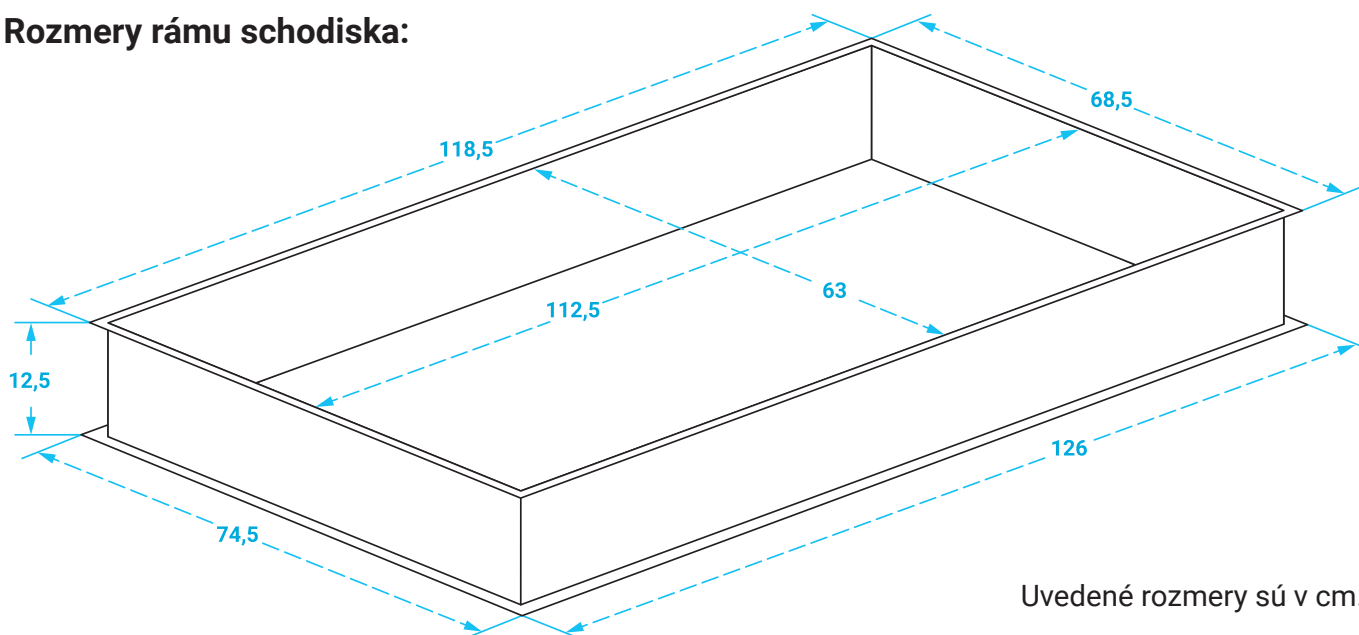
Dĺžka schodiska: **3,4 m**

Vzdialenosť od okraja schodiska: **1,3 m**

Použiteľná výška: **2,5 - 3 m**



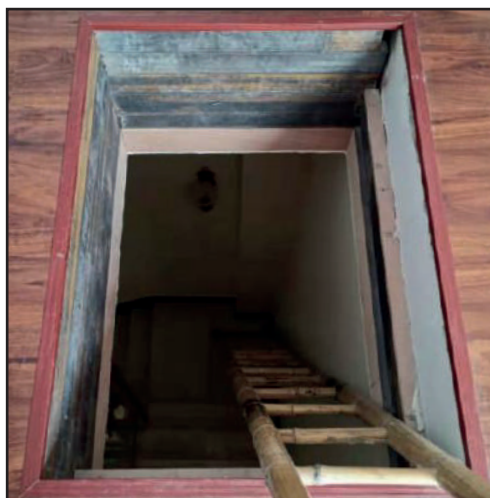
Rozmery rámu schodiska:



Uvedené rozmery sú v cm.

Pokyny na prípravu otvoru

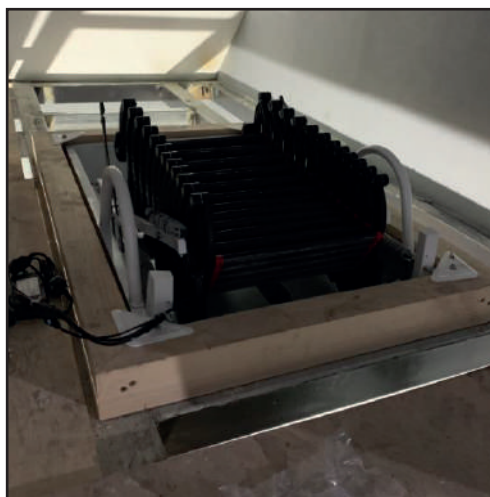
- Podkrovné schody sú určené pre dutinu (otvor) v stropě s rozmermi 70x120 cm.
- Rozmer časti schodov, ktorá sa má inštalovať do stropu, je 68,5x118,5 cm. Dutina musí byť minimálne o 1 cm väčšia, ideálne 70x120 cm.
- Dutina musí byť vzdialená od steny aspoň 5 cm (aby bol priestor pre kryt schodiska).



- Hrúbka stropu musí byť väčšia ako 13 cm. Ak je menšia ako 13 cm, musí sa zväčšiť výška okolo otvoru (ak hrúbka presahuje 25 cm, strop sa musí upraviť).
- V smere, v ktorom sa schodisko otvára, musí byť vzdialenosť na zemi od okraja schodiska väčšia ako 1,8 metra.

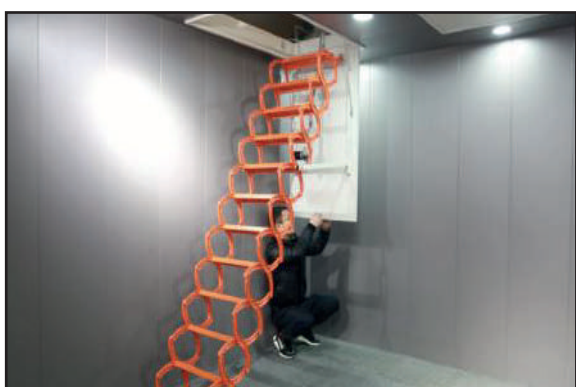
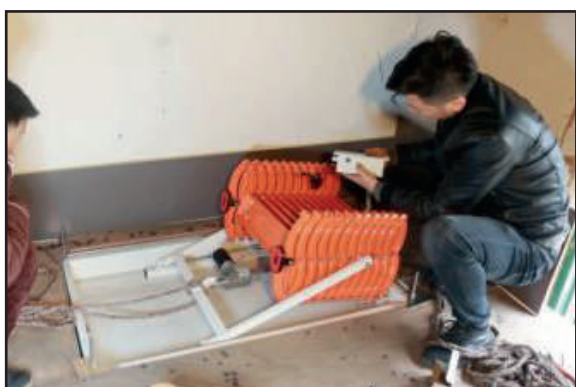


- V podkroví (na poschodí) v blízkosti schodiska musí byť nainštalovaná zásuvka 230 V. Zásuvka nesmie byť vzdialená viac ako 1 meter od stropnej dutiny.



Postup zostavenia

1. Umiestnite podkrovné schodisko priamo pod vchod. Dverový panel musí byť orientovaný smerom nadol.
2. Oba konce schodiska zaistíte lanami.
3. Zdvihnite schodisko a nainštalujte ho do otvoru.
4. Vložte štyri trojuholníkové dosky do rohových skrutiek na podkroví a utiahnite matice.
5. Pripojte kábel motora, riadiacu skrinku, napájací zdroj podľa potreby a zapnite elektrické napájanie.
6. Aby sa schodisko otvorilo, stlačte tlačidlo „dole“ na diaľkovom ovládači.
7. Nainštalujte sťahovací krúžok dverového panelu tak, aby smeroval nadol. Zostavenie je dokončené.



Spôsob ovládania

1. **Otvorenie schodiska:** Stlačte a podržte tlačidlo zostupu na diaľkovom ovládači. Schodisko sa otvorí. Keď schodisko dosiahne zem, uvoľnite tlačidlo na diaľkovom ovládači a schodisko sa zastaví.
2. **Zatvorenie schodiska:** Stlačte a podržte tlačidlo výstupu na diaľkovom ovládači. Schodisko začne stúpať. Keď je panel dverí schodiska úplne zatvorený, uvoľnite tlačidlo na diaľkovom ovládači a schodisko sa zastaví.
3. **Núdzová situácia:** Pokiaľ je nutné schodisko otvoriť ručne, najprv odpojte napájanie a potom pomocou ovládacej tyče pomaly ťahajte schodisko nadol. Ak pri vyťahovaní cítite silný odpor, trochu spomalte a potom to skúste znova. Tento postup opakujte, kým sa schodisko neotvorí.

Bezpečnostné opatrenia

1. Pred inštaláciou schodiska je prísne zakázané pokúšať sa ho rozložiť na zemi.
2. Odporúča sa, aby sa schody inštalovali až po dokončení všetkých ostatných krokov.
3. Počas inštalácie nepoužívajte podkrovné schody ako pracovný rebrík.
4. Snažte sa zachovať stabilnú chôdzu a počas používania schodov nestojte na nich. Nenakláňajte sa zo strany na stranu ani neskáčte hore a dole.
5. Pri obsluhu schodiska dávajte pozor, aby sa vám prsty nezachytili do mechanizmu skladacích schodov a nepriškripli sa.
6. Bezpečná nosnosť schodiska je 200 kg, preto ho používajte v rámci tejto stanovenej nosnosti.
7. Keď sú schody zatvorené, nestúpajte na ne, aby nedošlo k ich náhodnému vysunutiu.

Údržba a oprava

1. **Kontrola otočných spojov:** Podľa frekvencie používania kontrolujte všetky skrutkové spoje schodiska každých 3 až 5 mesiacov a čo najviac ich dotiahnite.
2. **Mazanie:** V závislosti od frekvencie používania môžete každých šesť mesiacov naniesť na skrutkové spoje trochu mazacieho oleja, aby ste dosiahli najlepší a najľahší efekt používania.
3. **Manuálna obsluha:** Pri ručnom ovládaní schodiska vždy najprv odpojte napájanie. Postavte sa pod panel dverí a postupne ťahajte za skrutkovaciu tyč, aby sa otáčala. Je zakázané ťahať schodisko dozadu akoukoľvek silou.
4. **Použitie diaľkového ovládania:** Pri obsluhu schodiska pomocou diaľkového ovládača nezabudnite uvoľniť tlačidlo ihneď, ako schodisko dosiahne zem. Dodržiavanie tohto pokynu zvýši životnosť schodiska a motora.
5. **Údržba:** Uistite sa, že schodisko je vždy čisté a na každodennú údržbu používajte suché utierky.